

STA



Gancho STA

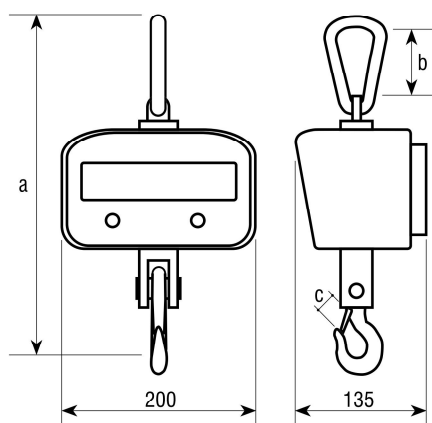
Gancho pesador versátil y preciso de 100 kg a 1000 kg

Características:

- Carcasa en fundición de aluminio a presión.
- Pantalla LED de color rojo con 5 dígitos de 30 mm.
- Regulación de intensidad LED.
- Célula de carga giratoria.
- Alimentación a red con adaptador AC/DC 230-240Vac 50-60Hz.
- Batería interna recargable 6V 5Ah de 50 horas de duración.
- Cambio de batería fácil.
- Indicación nivel de batería.
- Alarma de indicación de batería baja.
- Control de funciones, calibración y apagado por control remoto.
- Distancia máxima del control remoto: 10 m.
- Unidades: kg y lb.
- Alarma de sobrecarga de peso.
- Standby y auto desconexión.
- De acuerdo con la directiva de seguridad de máquinas 2006/42/CE.

Funciones:

- Acumulación
- Totalización
- Cero
- Tara
- Función hold



Dimensiones (mm)	a	b	c	Peso neto (kg)
STA 100	335	65	20	4
STA 300	335	65	20	4
STA 500	360	75	20	4,5
STA 1000	360	75	20	4,5

Referencia	Capacidad (kg)	Fracción (g)	n Divisiones	Dimensiones embalaje (mm)	Peso embalaje (kg)	€
STA 100	100	50	2000	310x280x190	7	
STA 300	300	100	3000	310x280x190	7	
STA 500	500	200	2500	310x280x190	7	
STA 1000	1000	500	2000	310x280x190	7	