

serie C6



Indicador con impresora integrada (opcional)

Tres formatos de ticket. Modo de impresión automático. Imprima ticket con fecha/hora, número de pesada, peso bruto, tara, peso neto, acumulación de pesadas.

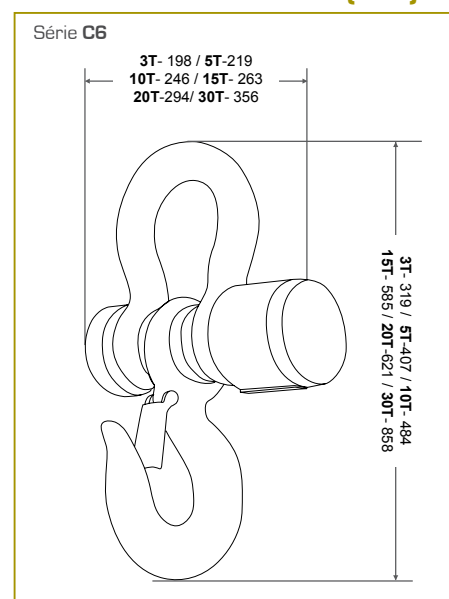
Serie C6. Con indicador y mando inalámbrico

- Gancho de pesada de alta capacidad: hasta 30tn.
- Visualiza el peso hasta 100 metros de distancia con el mando inalámbrico.
- Display LED's rojos.
- Fabricado en acero pintado epoxy.
- Función hold.
- Autodesconexión.
- Batería interna recargable.
- Indicador con impresora integrada (Opcional).

Especificaciones técnicas

Alimentación: 3DC - 6V, batería recargable
Temperatura de trabajo: -0°C / +40°C

Dimensiones exteriores (mm)



Características técnicas

Modelo	C6-3T	C6-5T	C6-10T	C6-15T	C6-20T	C6-30T
Referencia	60893	60894	60895	60896	60897	60898
Capacidad	3000 kg	5000 kg	10000 kg	15000 kg	20000 kg	30000 kg
Resolución	1 kg	2 kg	5 kg	10 kg		20 kg
Unidades de pesada	kg, libras					
Display	LED'S rojos de 30 mm.					
Rango de tara	100%					
Estructura	Fundición de hierro					
Apertura del gancho (mm)	50					
Dimensiones externas (mm)	319 x 198 x 126	407 x 219 x 161	484 x 246 x 202	585 x 263 x 210	621 x 294 x 284	858 x 356 x 344
Peso neto total (kg)	6.4	11.4	16.5	24.8	30.5	68.8