



Gancho pesador | Crochet peseur | Weighing hook

# STN



### CARACTERÍSTICAS

- > Gancho pesador con carcasa de aluminio.
- > Pantalla LCD retroiluminada con dígitos de 22mm.
- > Función standby y apagado automático.
- > Funciona a pilas. Dispone 3 pilas 1.5 AA.
- > Autonomía de 65 horas de duración.
- > No dispone de control remoto.
- > De acuerdo con la Directiva de Seguridad de Máquinas 2006/42/CE.

### FUNCIONES

- > Cero
- > Tara
- > Hold (fijación de peso)
- > Alarma de indicación de batería baja
- > Peso en kg/lb

### CARACTÉRISTIQUES

- > Crochet peseur avec couvercle en aluminium.
- > Écran LCD rétro-éclairé avec digits de 22 mm.
- > Fonction standby et déconnexion automatique.
- > Alimentation avec 3 piles type 1.5 AA.
- > Autonomie de 65 heures de durée.
- > Ne dispose pas de télécommande.
- > En accord avec la Directive de Sécurité de Machines 2006/42/CE.

### FONCTIONS

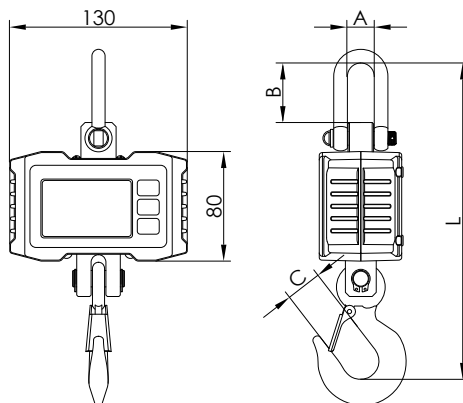
- > Zéro
- > Tara
- > Hold (fixation du poids)
- > Alarme d'indication de bas voltage
- > Poids en kg/lb

### FEATURES

- > Weighing hook with aluminium housing.
- > Backlight LCD display with digits of 22 mm.
- > Standby and auto switch off functions.
- > Alimentation with 3 x 1.5 AA batteries.
- > 65 hours of autonomy.
- > It hasn't remote control.
- > In agreement with the Machine Directive 2006/42/CE.

### FUNCTIONS

- > Zero
- > Tara
- > Hold (weigh fixation)
- > Low battery alarm
- > Weights in kg/lb



Ref.	A (mm)	B (mm)	C (mm)	L (mm)	N.W. (kg)
STN300	20	43	25	220	1.0
STN500	20	43	25	220	1.0
STN1000	20	43	27	230	1.4

Dimensiones en mm | Dimensions en mm | Dimensions in mm

### Referencias | Références | References

Ref.	STN300	STN500	STN1000
Capacidad   Portée   Capacity (kg)	300	500	1000
Fracción   Précision   Fraction (g)	100	200	500
n divisiones   n divisions	3000	2500	2000
Dimensiones embalaje   Dimensions emballage   Packing dimensions (mm)	275x180x115		
Peso embalaje   Poids emballage   Packing weight (kg)	1,5		