

# BFS



## Báscula monocélula BFS

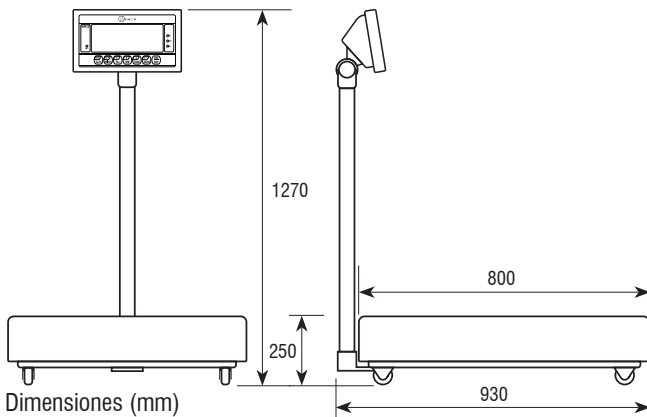
Báscula mono célula completa con ruedas y asas para facilitar su movilidad

### Características:

- Válida para metrología legal.
- Célula en aluminio con certificado de ensayo OIML R60 C.
- Estructura tubular en acero pintado al fuego.
- Plato en acero inoxidable.
- 4 ruedas de 70 mm de diámetro. Dos delanteras fijas y dos traseras giratorias con freno.
- Indicador en ABS, modelo BR20.
- Protección IP54.
- Teclado mecánico impermeable con 7 teclas y señalización acústica.
- Pantalla LCD retro iluminada. Dígitos de 50 mm.
- Soporte ABS para columna.
- Blíster incorporado.
- Temperatura de funcionamiento: de -10°C a +40°C.
- Alimentación a red con adaptador AC/DC 100-240Vac 50-60Hz.
- Batería interna recargable (6V/4Ah) de más de 90 horas de duración.
- 1 salida RS232 opcional.
- Unidades: kg.
- Unidades sin metrología legal: kg y lb.
- Multi rango (1 o 2 rangos).
- Auto desconexión programable.
- Bloqueo de teclado.
- Visor con aprobación OIML clase III.

### Funciones:

- Acumulación
- Neto/Bruto
- Tara automática y pre tara
- Cuenta piezas
- Función de límites (checkweigher)
- Filtro para pesaje de animales



Indicador BR20

Referencia	Capacidad (kg)	Divisiones (g)	Divisiones CE-M (g)	Dimensiones (mm)	Dimensiones embalaje (mm)	Peso embalaje (kg)	€
BFS300	300	50	100	600x800	660x1000x215 (Plataforma) +960x410x80 (Columna)	42 (Plataforma) +1 (Columna) +3 (Indicador)	
BFS600	600	100	200	600x800	+285x265x185 (Indicador)		

### Accesorios

Referencia	Descripción accesorios	€
GCE	Verificación CE	
BFS232	Salida RS232	